

HOHLKOLBENZYLINDER YCH-100/40 ARTIKEL N11400083

Hohlkolben-Zylinder YCH-100/40

Artikelnummer N11400083

Doppeltwirkend mit hydraulischem Kolbenrückzug,

Die Anwendungsmöglichkeiten und Einsatzbedingungen sind die gleichen wie bei den einfachwirkenden Hohlkolben-Zylindern, jedoch erfolgt der Kolbenrückzug bei diesen doppeltwirkenden Zylindern hydraulisch mittels zweitem Ölanschluss. Diese doppeltwirkenden Zylinder werden eingesetzt, wenn der Rückzug des Kolbens mit hydraulischer Kraft oder in sehr kurzer Zeit erfolgen soll (wie z. B. beim Takt-Zugverfahren). Aufgrund Ihrer durchgehenden Mittelbohrung eignen sich diese Hohlkolbenzylinder besonders für Einsätze, bei denen hohe Zugkräfte mittels Gewindespindeln aufgebracht werden müssen.

Hohlkolben-Zylinder werden bevorzugt beim Spannen von Zugankern, Ein- und Auspressen von Lagern, Wellen, Bolzen und Hülsen, beim Ausziehen von Rohren und beim Ziehen bzw. Verschieben von schweren Konstruktionen eingesetzt.

Hohlkolben-Zylinder können mittels einer durchgehenden Gewindespindel sehr hohe Zugkräfte erzeugen, die zum Aus- oder Einziehen von Lagerbolzen, Wellen, Achsen etc. eingesetzt werden können. Außerdem werden Hohlkolben-Zylinder beim Vorspannen von Zugankern und in Zug-Prüfständen eingesetzt. Durch den Einsatz von Gewindespindeln und das Nachstellen der Mutter kann auch mit kurzen Hohlkolben-Zylindern über eine lange Distanz gezogen werden.

Ausstattung und Verarbeitung

- Betriebsdruck max. 700 bar.
- Doppeltwirkend mit hydraulischem Kolbenrückzug.
- Große durchgehende Mittelbohrung Ø55mm
- Doppelte Bronzeführung der Kolbenstange, welche bei Seitenbelastung optimale Gleiteigenschaften zwischen Kolben und Gehäuse bildet.
- Mit auswechselbarem, gehärteten Druckstück.
- Mit Schmutzabstreifer
- Durch lange Kolbenführungen besonders seitenlastverträglich
- Gehäuse und Kolben aus massivem Chrom-Molybdänstahl gefertigt und vergütet.
- mit hartverchromter Kolbenstange für optimalen Schutz gegen mechanische Beschädigung und Korrosion
- Mit 4 Befestigungsgewinden M16 am Gehäuseboden.
- Vollbelastbarer Stoppring als Kolben-Endanschlag.
- Mit 2 Trageringen zum einfachen Transport.
- Ölanschlussgewinde 2 x 3/8"-NPT
- Einschließlich je 2 Kupplungsmuffen CFY-1 und Staubkappen CDF-9

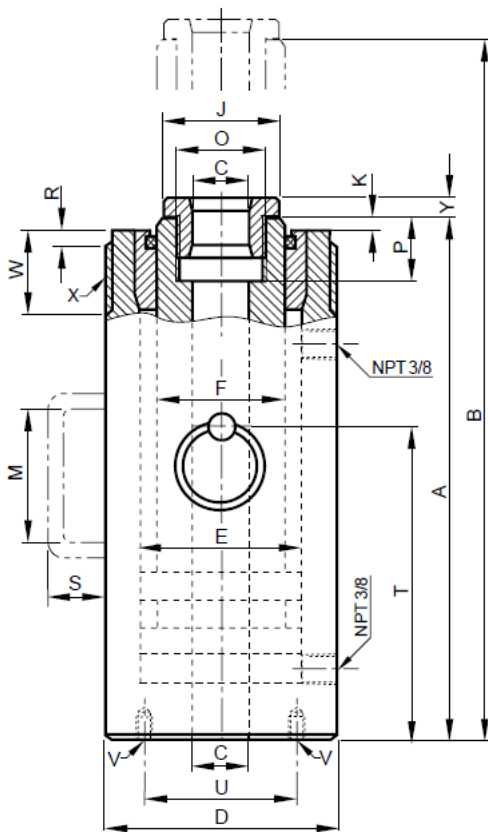


TECHNISCHE DATEN:

Betriebsdruck max.	700 bar
Druckkraft max. (700bar)	1.000 kN
Druckkraft max. (700bar)	100 t
Zugkraft max. (700bar)	500 KN
Zugkraft max. (700bar)	50 t
Hub	40 mm
Bauhöhe, min. (eingefahren)	190 mm
Bauhöhe, max. (ausgefahren)	230 mm
Ölvolumen max.	578 cm ³
Wirksame Kolbenfläche	143 cm ²
Durchgangsbohrung-Ø	55 mm
Aussen-Ø	200 mm
Gewicht	36,5 kg
EAN	4025092151009
Zolltarifnummer	84122180
Rabattgruppe	F2



HOHLKOLBENZYLINDER YCH-100/40 ARTIKEL N11400083



ABMESSUNGEN:

	YCH-100/40
A	175 mm
B	215 mm
C	55 mm
D	200 mm
E	155 mm
F	125 mm
J	110 mm
K	5 mm
O	M85 x 2,0 mm
P	45 mm
S	24 mm
T	115 mm
U	165 mm
V	4 x M16 mm
Y	15 mm